



tecniemoem
investigación+desarrollo+innovación



Licencia de
fabricación de
Producto Sanitario
Nº 5867-PS



TECNIMOEM 97, S.L.

Ctra. Logroño-Mendavia, km. 5 – 31230 VIANA (NAVARRA) ESPAÑA

Tel.: + 34-948-646-213

Fax: + 34-948-646-380

E mail: tecniemoem@tecniemoem.com

Web: www.tecniemoem.com

La cama está diseñada y fabricada según la normativa UNE-EN 60601-2-52: Equipos electromédicos. Requisitos particulares para la seguridad básica y funcionamiento esencial de las camas médicas.

FINALIDAD Y DESCRIPCIÓN GENERAL DEL PRODUCTO

El producto está destinado a ser utilizado en seres humanos con fines de tratamiento o alivio de una enfermedad, así como al tratamiento, alivio o compensación de una lesión o una deficiencia, según la reglamentación europea de productos sanitarios vigente.

Según la norma UNE-EN 60601-2-52 de camas médicas, la cama puede ser destinada a dos **entornos de aplicación** (EA) diferentes:

- * EA3.- cuidados de larga duración proporcionados en un área médica donde se requiere la supervisión médica y la monitorización se proporciona si es necesaria y la cama es utilizada en procedimientos médicos que pueden ser proporcionados para ayudar a mantener o mejorar el estado del paciente.
- * EA4.- cuidados proporcionados en un área doméstica donde la cama es utilizada para aliviar o compensar una lesión, discapacidad o enfermedad.

CAMA ELÉCTRICA DE 4 PLANOS Y 3 ARTICULACIONES

Se fabrica (para stock o bajo pedido) en las siguientes dimensiones:

LARGO COLCHÓN	LARGO SOMIER	ANCHO SOMIER = ANCHO COLCHÓN		
		80	90	105
180	186	X	X	X
190	196	X	X	X
200	206	X	X	X

Modelo RECOM (cama con patas)**Modelo RECOM PLUS (cama con carro)**

(En la foto superior -modelo patas- se muestran las barandillas colocadas al revés)

LECHO

Bastidor exterior en tubo de acero 50x20x1.5 mm. y articulaciones interiores en tubo de acero 40x20x1.5 mm. (fabricados según UNE 10305-5).

Distancia de 30 mm. de seguridad en todo el contorno de la cama entre las articulaciones y el bastidor exterior para evitar atrapamientos.

Pintura epoxi-poliéster.

Tacos sujeta-lamas y reguladores de polietileno rígido color gris claro.

Lamas de haya vaporizada curvadas de 53x8 mm, recubiertas de papel melamínico (4 de ellas dobles con reguladores de tensión para refuerzo lumbar).

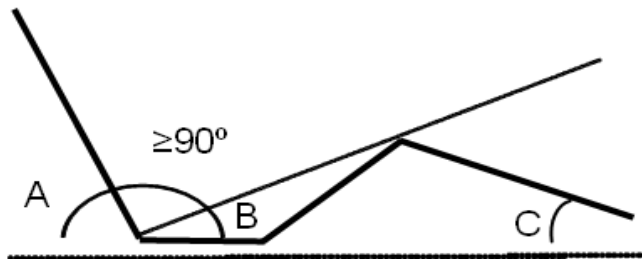
Posibilidad de lamas de termoplástico inyectado (polipropileno con fibra de vidrio).

En la parte de la cabecera, el bastidor dispone de dos tubos de anclaje para soportar una barra incorporadora y/o un portagotero.

Posibilidad de montar barandillas de seguridad laterales.

Posibilidad de montar cabecero y/o piecero.

Arquillo sujetacolchón en el piecero de la articulación interior.

ARTICULACIONES

ÁNGULOS	A	B	C
NORMA	70-85°	≥12°	≥20°

Ángulo A: Respaldo ajustable de 0° a 71° respecto a la horizontal

Ángulo B: Módulo muslos ajustable de 0° a 20° respecto a la horizontal

Ángulo C: Módulo pantorrillas ajustable de 0° a 13° respecto a la horizontal

Los módulos de muslos y pantorrillas se gradúan a la vez.

EQUIPAMIENTO ELÉCTRICO (modelo RECOM)

Articulación cama: Por motor eléctrico de un mínimo de 4000+4000N con mando con cable.

Entrada a 230V. Salida a 24 V (con transformador interno de 50W).

Distancia entre ejes 581mm. Carrera 87/69 mm. Grado de protección IPx4. Clase II.

Provisto de una pila de 9V por si es necesario volver a la posición horizontal o de reposo en caso de corte de corriente eléctrica.

EQUIPAMIENTO ELÉCTRICO (modelo RECOM PLUS)

Articulación cama: Por motor eléctrico de un mínimo de 4000+4000N con mando con cable.

Entrada a 230V. Salida a 24 V (con transformador interno de 50W).

Distancia entre ejes 581mm. Carrera 87/69 mm. Grado de protección IPx4. Clase II.

Provisto de una pila de 9V por si es necesario volver a la posición horizontal o de reposo en caso de corte de corriente eléctrica.

Movimiento del carro: Por actuador lineal de un mínimo de 6000N, con distancia de instalación de 500 mm y un recorrido de 250 mm, conectado al motor eléctrico.

En ambos modelos, todas las acciones se controlan con un solo mando.

PESOS

Peso de la cama: 41.5 kg. (para colchón 90x190) y 44 kg. (para colchón de 105x190)

Peso del carro: 36 kg. (carro normal) y 40.4 kg (carro con freno centralizado FC)

CARGAS MÁXIMAS ADMISIBLES

* 185 kg. en modelo RECOM (conforme a UNE-EN 60601-2-52) según el siguiente reparto de cargas mínimas:

150 Kg. del peso del usuario

20 Kg. del colchón

15 Kg. accesorios

* 235 kg. en modelo RECOM PLUS (conforme a UNE-EN 60601-2-52) según el siguiente reparto de cargas mínimas:

150 Kg. del peso del usuario

20 Kg. del colchón

15 Kg. accesorios

50 Kg. de peso del lecho y resto de accesorios a soportar por el carro

Los colchones que suministramos con la cama pesan según la tabla adjunta.

TIPOS DE COLCHÓN	90x190x15	105x190x15
LÁTEX	16 kg.	18.8 kg.
VISCO	9.6 kg.	11.8 kg.
POLIURETANO	6.4 kg.	7.8 kg.

El modelo RECOM lleva **PATAS**.

TIPOS DE PATAS (con tubo de Ø50 mm)	Altura de pata	Altura de somier	Peso (por juego)
Patas regulables	de 35 a 46 cm.	de 42 a 53 cm.	3 kg
Patas arriestradas fijas	35 cm.	42 cm.	4 kg
Patas arriestradas regulables	de 35 a 50 cm.	de 42 a 57 cm.	6.2 kg
Patas arriestradas fijas con ruedas Ø125	35 cm.	42 cm.	7 kg
Patas arriestradas regulables con ruedas	de 35 a 45 cm.	de 42 a 52 cm.	8.2 kg

El modelo RECOM PLUS lleva **CARRO ELEVADOR**.

Bastidor exterior en tubo de acero 40x40x2 mm. y 40x30x1.5 mm.

Articulaciones interiores en tubo de acero 50x25x2 mm. (tipo cruceta)

Brazos de unión a la cama en tubo de acero de 40x30x1.5 mm

Travesaños laterales de 50x20x1.5 mm, 25x25x1.5 mm y 40x30x1.5 mm

Todos los tubos están fabricados según UNE 10305-5. Pintura epoxi-poliéster.

Espacio libre bajo la cama de 160 mm, permitiendo el uso de una grúa elevadora de pacientes.

4 Ruedas de Ø125 mm con freno independiente.

Opción de carro con freno centralizado mediante palanca de acero inoxidable y una rueda direccional.

Rango de elevación: desde 38 cm a 80 cm.

INCORPORADOR (opcional)

Estructura en tubo Ø33.7x3.2 mm. recubierto de epoxi-poliéster. Con asa en material plástico y cintas de tejido de poliamida. Carga máxima admisible 75 kg. Peso: 4.4 kg.

PORTAGOTERO (opcional)

Estructura en tubo Ø33.7x3.2 mm. recubierto de epoxi-poliéster. Dispone de dos varillas para colgar dos bolsas. Peso: 3 kg.

CABECERO Y/O PIECERO DE MADERA (opcional)

Disponibles varios modelos:

* **Modelo Corera:** DM (espesor 19 mm.) recubierto de melamina, con cantos redondeados.

* **Modelos Lodosa-Lorca:** DM (espesor 25 ó 19 mm.) recubierto de polilaminado de PVC lavable y desinfectable con cualquier producto excepto acetona, con cantos redondeados.

* **Modelo Lerma:** estructura barnizada de haya maciza, dos largueros de 65x30 mm. y travesaño Ø40 mm. Panel central de tablero recubierto de melamina.

Junto con el cabecero y el piecero se suministran 2 herrajes metálicos para el cabecero y dos para el piecero, además de tuercas y tornillos.



CORERA



LODOSA-LORCA



LERMA

Tabla de pesos:

Cabecero Corera (90): 8 kg

Piecero Corera (90): 6 kg.

Cabecero Corera (105): 9.2 kg.

Piecero Corera (105): 7.4 kg.

Cabecero Lodosa (90): 10.2 kg.

Piecero Lodosa (90): 8.6 kg.

Cabecero Lorca (90): 7.2 kg.

Piecero Lorca (90): 6 kg.

Cabecero Lerma (90): 8.2 kg.

Piecero Lerma (90): 6.6 kg.

CONJUNTO IRATI - BARANDILLAS Y CABECEROS MADERA (opcional)

Cabeceros y pieceros en madera de haya barnizada y panel central de melamina. Provisos de guías laterales de aluminio para sujetar barandillas de madera o DM revestidos de melamina.

La barandilla superior dispone de dos mecanismos de polipropileno para desenclavar y bajar el conjunto.

Altura al lecho elevadas: 40 cm

Distancia entre barras: 11 cm.

Tabla de pesos:

Cabecero Irati (90): 10.6 kg

Piecero Irati (90): 9.4 kg.

Cabecero Irati (105): 12 kg.

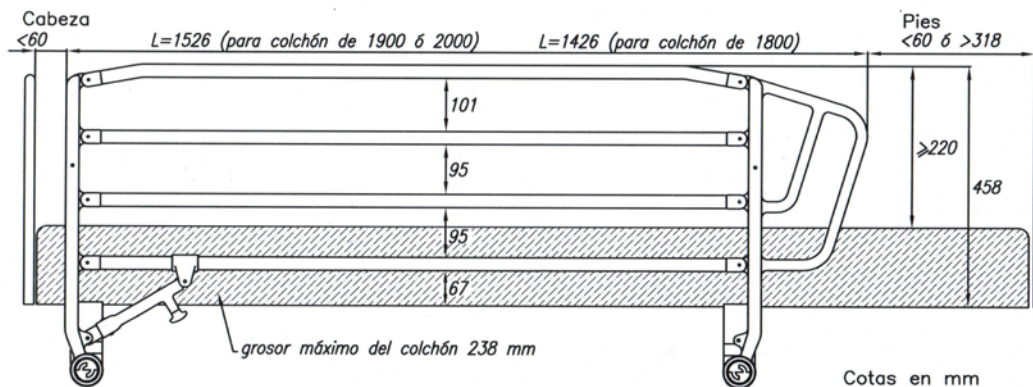
Piecero Irati (105): 10.4 kg.



(la foto corresponde a un lecho VIANA)

JUEGO DE BARANDILLAS PLEGABLES (opcional)

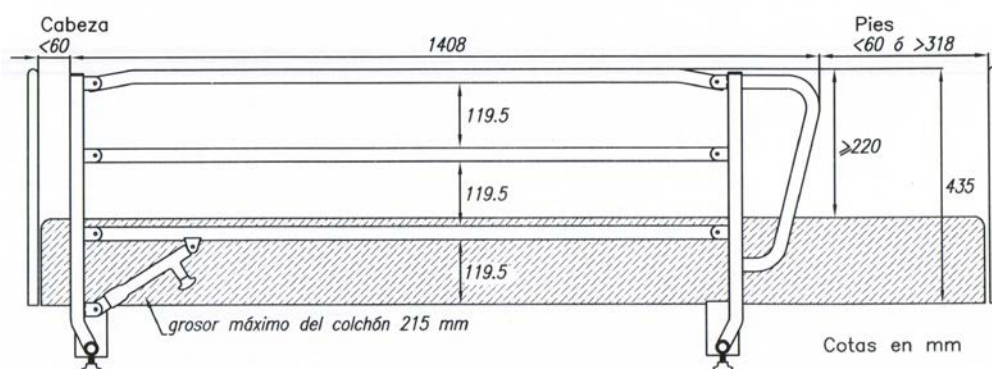
Nuestras barandillas son fáciles de usar y seguras, ya que su sistema de fijación se desliza al abatirlas, y el exclusivo diseño de seguridad evita accidentes y pinzamientos. Válido para cualquier tipo de cama, adaptando el amarre de la misma a la sección del bastidor. Para nuestras camas, el amarre está preparado para el bastidor de 50x20 mm. (habitual en las camas de Tecniemoem) o para un máximo de 70x40 mm. En posición abatida, la barandilla queda a la altura del bastidor.

Barandilla TECNIMOEM de 4 barras con asa de plástico

Estructura de acero con cuatro barras de tubo $\varnothing 25 \times 1.5$ mm. y asa de plástico termoinyectado con 15%FV.

Recubrimiento: pintura epoxi-poliéster (opcional en acero inoxidable).

Con sistema de bloqueo automático en su posición elevada. Peso por barandilla 6.8 kg.

Barandilla TECNIMOEM de 3 barras con asa de acero

Estructura de acero con tres barras de tubo $\varnothing 25 \times 1.5$ mm. y asa de acero.

Recubrimiento: pintura epoxi-poliéster (opcional en acero inoxidable para las barras).

Con sistema de bloqueo automático en su posición elevada. Peso por barandilla 6.2 kg.